

**TKI 300**

**Manual de Instructiuni**



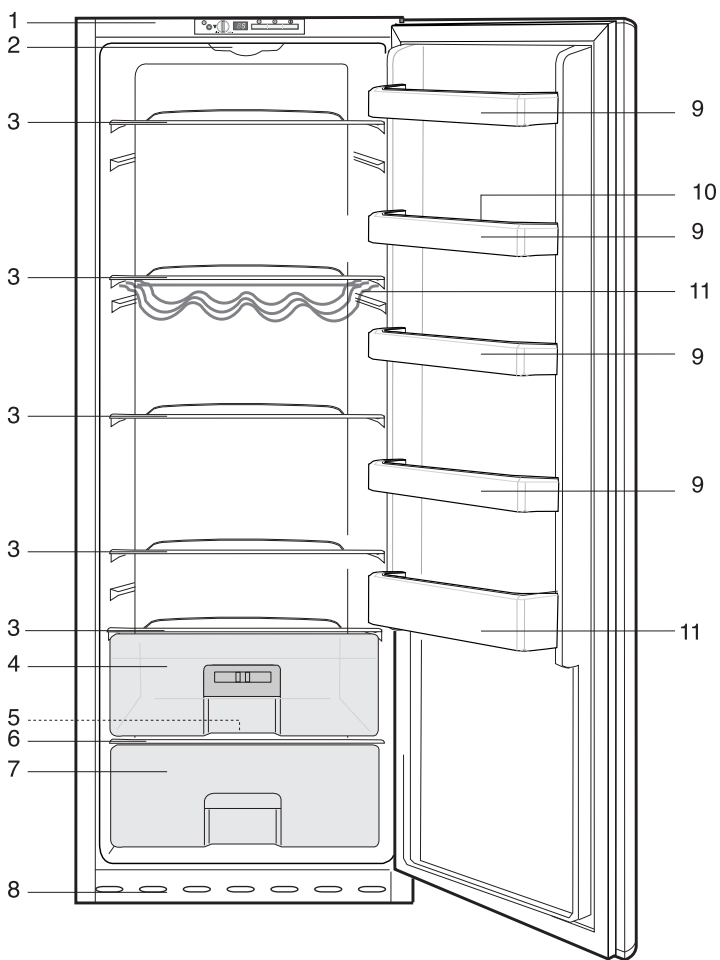
**Teka**

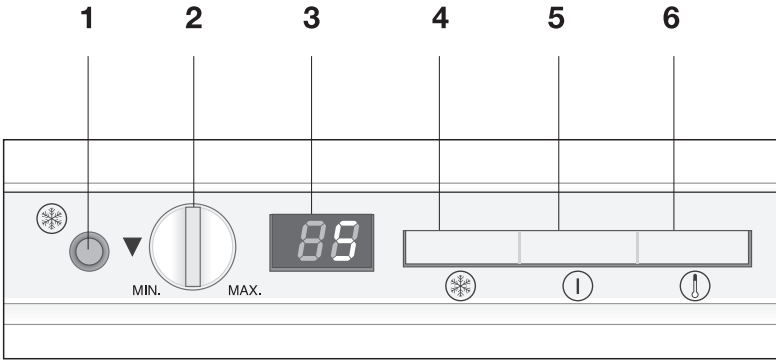
# CUPRINS

1-9

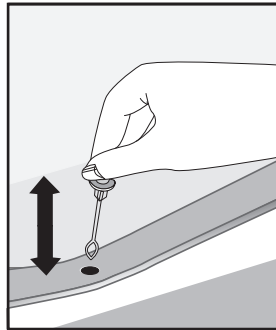
---

Siguranta .....	/1
Instructiuni transport .....	/2
Aruncare .....	/2
Setarea aparatului.....	/2
Familiarizarea cu aparatul.....	/3
Inainte de pornire.....	/4
Setarea temperaturii de functionare.....	/4
Racirea .....	/5
Dezghetarea (preparate proaspete) .....	/5
Inlocuirea becului interior .....	/5
Curatare si intretinere .....	/6
Sfaturi practice si observatii .....	/6
Exemple de utilizare .....	/7
zgomote normale de utilizare .....	/7
Ce se intampla daca .....	/8
Reversibilitatea usii .....	/8
Semnificatia fisei de energie .....	/9

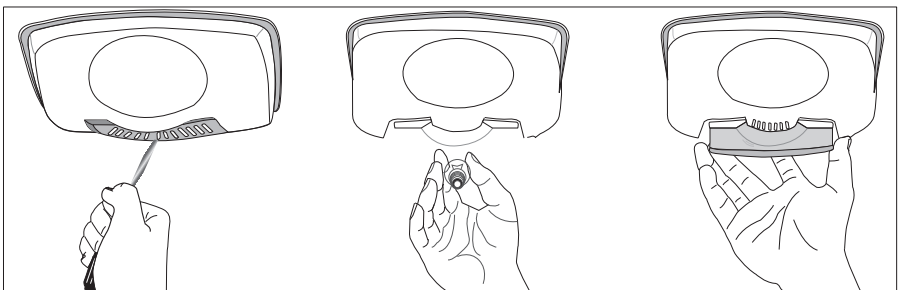




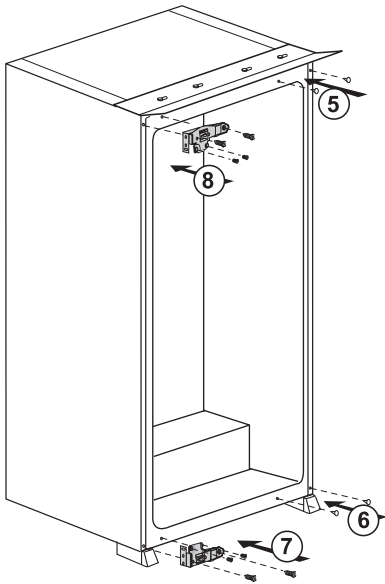
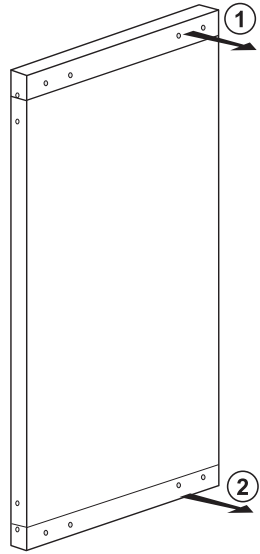
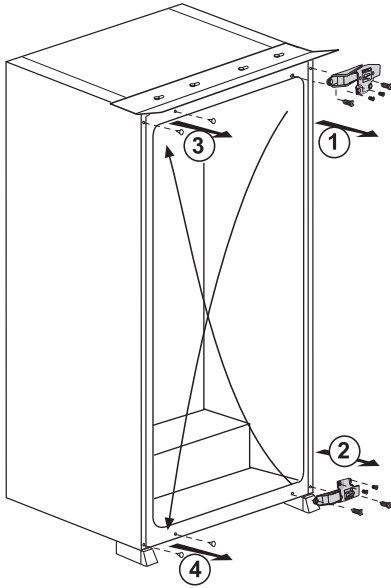
2



3



4



Va felicitam pentru alegerea produsului dumneavoastra care va va oferi multi ani de utilizare.

## Siguranta pe primul loc!

Va rugam sa cititi acest Manual de Instructiuni cu grija deoarece contine informatii importante despre cum sa utilizati noul dumneavoastra aparat. Daca nu respectati instructiunile, puteti pierde dreptul la service in timpul perioadei de garantie. Pastrati acest manual intr-un loc sigur si transmiteti-l urmatorei cumparator daca este cazul.

- Nu conectati aparatul la sursa de alimentare pana cand nu ati indepartati toate ambalajele si materialele protectoare.
- Lasati aparatul sa stea in pozitie verticala cel putin 4 ore inainte de a il porni pentru a permite sistemului sa se stabileasca daca a fost transportat orizontal.
- Acest aparat trebuie utilizat doar in scopul intentionat, de ex. pentru pastrarea si congelarea mancarii.
- Nu recomandam utilizarea acestui aparat intr-o incapere neincalzita, rece, de ex in garaj, debara, anexa, hambar, in exterior, etc. Vedeti "Locatia".
- Dupa livrare verificati daca produsul este deteriorat si daca contine toate componentele si accesoriile.
- Nu utilizati un aparat deteriorat; daca aveti indoiele, contactati furnizorul dumneavoastra.
- Nu lasati copii sa se joace cu aparatul.
- Nu va asezati sau sprijiniti sau nu lasati copii sa stea pe aparat sau pe partile demontabile.
- Nu va sprijiniti pe usa aparatului.
- Aparatul dumneavoastra nu contine agenti de racire cu fluorida (CFC/HFC) contine doar isobutan (R 600 a), un gaz natural care este compatibil cu mediul inconjurator.  
(R 600 a) este usor inflamabil. De aceea asigurati-va va circuitul de racire nu este deteriorat in timpul transportului sau in timpul utilizarii.
  - In caz de deteriorare;
    - Evitati falacara deschisa, scanteile si substantele inflamabile.
    - Aerisiti imediat incaperea aparatului.
    - Daca agentul de racire care se pulverizeaza intra in contact cu ochii, poate cauza rani.
- Spatiul din incaperea unde va fi instalat aparatul nu trebuie sa fie mai mic de 10 metri cubici.
- Nu aruncati aparatul in foc. Aparatul contine substante CFC in izolatia care sunt inflamabile.
- Contactai autoritatile locale din regiunea dumneavoastra pentru a afla metodele si facilitatile de aruncare a aparatului.
- △**Avertizare** - Tineti orificiile de ventilatie ale aparatului deschise si nu blocati deschiderile din constructia aparatului.
- △**Avertizare**- Nu utilizati alte dispozitive mecanice sau alte metode decat cele recomandate de producator pentru a accelera procesul de dezghetare.
- △**Avertizare**- Nu deteriorati circuitul agentului de racire.
- △**Avertizare**- Nu utilizati dispozitive electrice in compartimentele de pastrare a preparatelor, doar daca acestea au fost recomandate de producator.
- Evitati atingerea condensatorului metalic din spatele aparatului; risc de ranire.
- In cazul unei defectiuni, deconectati aparatul de la sursa de curent.
- Inainte de curatarea aparatului deconectati-l sau opriti intrerupatorul.
  - Nu trageți cablul. Scoateti din priza.
- Reparatii la sistemul electric pot fi realizate doar de experti calificati. Daca cablul de curent este deteriorat, service-ul producatorului sau al clientului trebuie sa il inlocuiasca pentru a evita pericolele.
- Acest aparat nu trebuie utilizat de persoane (inclusiv copii) cu capacitati fizice, senzoriale sau mentale reduce, sau cu lipsa de experienta, doar daca acesta se afla sub supravegherea sau instruirea unei persoane responsabile de siguranta lor.
- Copii trebuie supravegheati pentru a va asigura ca nu se joaca cu aparatul.

## Instructiuni de transport

Aparatul trebuie transportat doar in pozitie dreapta.

Ambalajul furnizat trebuie sa fie intact in timpul transportului.

Daca aparatul este transportat in pozitie orizontala, trebuie asezat vertical si lasat in aceasta pozitie timp de 4 ore inainte de a fi pus in functiune.

Aparatul trebuie protejat impotriva ploii, umezelii si a altor influente atmosferice.

Producatorul nu isi asuma responsabilitatea daca instructiunile de siguranta nu sunt respectate.

### Aruncarea

Trebuie sa faceti aparatul netutilizabil. Trageti din priza si taiati cablul de alimentare.

Indepartati sau dsitrugeti incuietoriile sau lacatele inainte de a arunca aparatul.

Astfel puteti preveni blocarea copiilor si punerea vietii acestora in pericol.

## Setarea aparatului

• Nu utilizati aparatul intr-o incapere unde temperatura poate scadea sub 10 °C noaptea sau iarna. La temperaturi scazute aparatul poate sa nu mai functioneze, ceea ce duce la o reducere a duratei de pastrare a alimentelor.

• Clasa climatului aparatului dumneavoastra este indicata pe placuta cu date din interiorul aparatului. Aceasta mentioneaza temperatura optima de functionare explicata mai jos:

Clasa climatica      Temperatura ambientului

SN.....+10 °C pana la 32 °C

N.....+16 °C pana la 32 °C

ST.....+18 °C pana la 38 °C

T.....+18 °C pana la 43 °C

SN-ST.....+10 °C pana la 38 °C

SN-T.....+10 °C pana la 43 °C

## Locatia

Asezati aparatul in incaperi uscate care pot fi ventilate.

Evitati expunerea directa la soare sau la sursele de caldura cum ar fi cuptorul sau aeroterma.

Daca acest lucru nu poate fi evitat, trebuie pastrate urmatoarele distante minime:

De cuptoare                   : 3.00 cm

De aeroterme                 : 3.00 cm

De dispozitive de racire   : 2.50 cm

• Asigurati-va ca este suficient spatiu in jurul aparatului pentru a asigura libera circulatie a aerului.

• Aparatul trebuie asezat pe o suprafata plana. Cele doua picioare frontale pot fi reglate. Pentru a va asigura ca aparatul sta in pozitie dreapta reglati cele doua picioare frontale rotindu-le turning clockwise or counter-clockwise, until in sensul acelor ceasornicului sau in sens contrar pana cand aparatul este fixat de podea. Corectati reglajul pentru a evita vibratiile excesive si zgomotul.

## Conexiunea electrica

### Avertizare

Aparatul trebuie impamantat

• Verificati daca tipul de curent si tensiune din regiunea dumneavoastra corespunde cu cel mentionat pe placuta cu date din interiorul aparatului.

• Siguranta electrica a aparatului este asigurata daca sistemul de impamantare din casa este instalat in conformitate cu regulile in vigoare.

• Dupa ce asezati aparatul nu lasati cablul de alimentare dedesubt; in caz contrar cablul se poate deteriora.

• Asigurati-va ca priza este accesibila. Nu utilizati un adaptor multiplu sau un prelungitor.

• Specificatiile electrice ale aparatului sunt date pe placa cu date din interiorul aparatului.

• Asezati cablul de alimentare pentru a putea fi usor conectat si deconectat-l dupa instalare.

• Daca cablul de alimentare este deteriorat trebuie inlocuit de producator, agentul de service sau persoanele calificate pentru a evita pericolele.

• Un separator de contact trebuie utilizat daca cablul de alimentare nu este accesibil.

---

## Cunoasterea aparatului

### Avertizare

Informatiile de mai jos pentru accesorii sunt furnizate doar ca punct de referinta. Accesorii de mai jos pot sa nu fie aceleasi cu cele ale aparatului dumneavoastra.

#### Fig. 1

1. Panoul de control
2. Lumina interioara
3. Sertare detasabile
4. Compartimentul 0 °C
5. Canalul de colectare pentru apa dezghetata -Tubul de drenare
6. Compartiment legume
7. Carcasa compartiment legume
8. Grilaj aer
9. Usi sertare ajustabile
10. Compartimentul de oua
11. Sertar sticle

## Inainte de pornire

Inainte de a icnepe utilizarea aparatului, verificati urmatoarele puncte din motive de siguranta:

- Este aparatul drept pe podea?
- Exista suficient spatiu pentru buna circulatie a aerului?
- Este interiorul curat?(Vedeti sectiunea Curatare si intretinere)
- Reglati butonul termostat la jumatatea distantei intre 1 si 5 minute sau intre Min si Max.
- Acum conectati aparatul.

Compresorul este pornit; lumina interioara se aprinde cand usa este deschisa.

Nu asezati mancare in aparat pana cand temperatura nu a atins nivelul dorit.

## Compartimentul temperatura zero

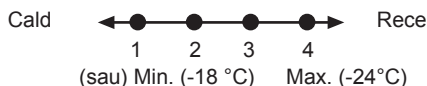
Acest compartiment a fost creat pentru stocarea mancarurilor congelate care trebuie dezghetate usor (carne, peste, pui, etc...) sau a preparatelor necongelate dar care vor fi consumate ulterior in conditii mai bune si mai sanatoase. Nu asezati produse lactate, acestea nu vor fi inghetate in acest compartiment care este cel mai rece compartiment al frigiderului



## Setarea temperaturii de functionare

(Fig. 2)

Temperatura de functionare este reglata de butonul de temperatura



1 = Cea mai scazuta setare (cea mai calda )

4 = Cea mai ridicata setare (cea mai rece )

(sau)

Min. = cea mai joasa setare de racire  
(cea mai calda setare)

Max. = cea mai ridicata setare de racire  
(cea mai rece setare)

Selectati setarea potrivit temperaturii dorite.

Temperatura interioara depinde de temperatura ambientului si de frecventa cu care usa este deschisa si de cantitatea de mancare stocata in interior.

Daca deschideti usa frecvent, temperatura din interior va creste.

Din acest motiv este recomandat sa inchideti imediat dupa utilizare.

Temperatura normala de pastrare a aparatului trebuie sa fie de -18 C(0 F). Se pot obtine temperaturi mai scazute regland butonul termostatului la pozitia 4 (sau max.)

Recomandam verificarea temperaturii cu un termometru pentru a asigura ca compartimentele sunt mentinute la temperatura dorita. Amintiti-va sa cititi valoarea imediat deoarece temperatura termometrului va creste rapid dupa ce il scoateti din congelator.

## Indicatoarele LED si panoul de control

(Fig. 2)

Indicatoarele LED din partea frontala a frigiderului va ajuta sa monitorizati functionarea aparatului. Pastrati mancarea in frigider intr-un mod sigur monitorizand si utilizand aceste LED-uri si butoanele explicate mai jos:

**Butonul de control rapid(1):** Utilizat pentru a raci mancarea rapid. Compresorul poate sa nu functioneze imediat, ci dupa o anumita durata dupa ce butonul a fost apasat si acest lucru este normal.

**Butonul setare termostat (2) :** Utilizat pentru a regla frigiderul intre valorile minime si maxime.

**Indicatorul de temperatura (3):** Afisaza temperatura interioara a frigiderului.

**LED-ul portocaliu (4):** Se aprinde cand butonul de racire rapida de la panoul LED este apasat. In acest caz, frigiderul functioneaza in continuu.

Apasati butonul din nou dupa ce mancarea pe care doriti sa o raciti a ajuns la temperatura dorita si LED-ul portocaliu se stinge.

**LED-ul verde (5):** Se aprinde continuu dupa conectarea frigiderului.

**LED-ul rosu (6):** Va avertizeaza prin aprinderea continua cand frigiderul incepe sa functioneze, daca nu apare un efect de racire dorit cand usa frigiderului ramane deschisa pentru o durata mai lunga si cand este incarcat in exces.

Daca lumina ROSIE se aprinde continuu, atunci cand nu sunt prezente conditiile mentionate, apelati la serviciul nostru autorizat.

---

## Racire

### Pastrarea alimentelor

**Compartimentul frigider** este creat pentru stocarea pe termen scurt a preparatelor proaspete si a bauturilor.

Pastrati produsele proaspete din lapte in compartimentul corespunzator din frigider.

Sticlele pot fi pastrate intr-un suport de sticle sau in sertarul pentru sticle din usa.

Carnea cruda este pastrata in pungi de polietilena in compartimentul din partea de jos a frigiderului.

Lasati preparatele fierbinti si bauturile sa se raceasca inainte de a le aseza in frigider.

#### **Atentie**

Pastrati alcoolul concentrat in pozitie verticala strans foarte bine.

#### **Atentie**

Nu stocati substante explozive sau recipiente cu gaze inflamabile (frisca din cutie, sau spray). Exista pericolul de explozie.

## Dezghetarea frigiderului

Compartimentul frigider se dezgheata automat. Apa dezghetata curge prin canalul de drenare intr-un recipient de colectare din partea din spate a aparatului (fig.3)

In timpul dezghetarii, se formeaza picaturi de apa in spatele frigiderului datorita evaporarii. Daca nu se scurg toate picaturile, acestea pot ingheta din nou; dupa dezghetare indepartati-le cu o carpa inmuiata in apa, darniciodata cu un obiect dur sau ascutit.

Verificati fluxul apei dezghetate din cand in cand. Acesta se poate scurge ocazional. Curatati (vedeti sectiunea "curatare si intretinere")

## Inlocuirea becului interior

### (Fig. 4)

Daca becul nu functioneaza, procedati dupa cum urmeaza:

#### **1- Opriti priza si scoateti din priza.**

Poate sa va fie mai usor sa scoateti sertarele pentru un acces mai facil.

2- Utilizati o surubelnita plata pentru a indeparta carcasa becului.

3- Verificati daca becul nu a functionat desfacut si asigurati-va ca este insurubat cu grija in montura. Inlocuiti becul si porniti.

Daca becul functioneaza, inlocuiti carcasa acestuia introducand partea din spate si impingand pana in cele doua opritoare.

4- Daca lumina nu functioneaza, opriti curentul trageți din priza. Inlocuiti becul cu unul nou cu filet SES de 15 watt.(max.).

5- Aruncati imediat cu grija becul ars.

Becul poate fi cumparat de la un magazin local cu accesorii electrice sau un magazin DIY.

---

# Curatare si intretinere

## Suprafetele interioare si exterioare

### **Atentie**

**Deconectati cablul de curent sau opriti intreruptorul inainte de curatare.**

Curatati interiorul folosind apa calduta si un detergent mediu.

Nu utilizati detergenti, agenti de curatare abrazivi sau acizi.

Stergeti interiorul compartimentului.

Apa nu trebuie sa intre in contact cu conexiunile electrice ale controlului temperaturii sau cele ale luminii interioare.

Daca aparatul nu va fi utilizat pe o perioada lunga de timp, scoateti cablul de curent si scoateti toate preparatele. Curatati aparatul si tineti usa deschisa. Pentru a pastra aspectul aparatului il puteti lustrui pe exterior si accesoriile din interior cu ceara siliconata.

Curatati condensatorul din spatele aparatului o data pe an utilizand o perie sau un aspirator. Depunerile de praf de pe circuite sporesc consumul de energie.

Verificati usa la intervale regulate. Curatati doar cu apa si stergeti.

## Curatarea accesoriilor

### **Usile sertarelor:**

Scoateti preparatele din sertarele din usa. Ridicati carcasa sertarului in sus si trageti-o lateral. Indepartati partea de jos a usii tragand-o in sus.

### **Containerul de colectare:**

Asigurati-va ca recipientul din spatele aparatului este intotdeauna curat. Scoateti cu grija recipientul din compresor impingandu-l cu o unealta (cum ar fi o surubelnita).

Ridicati recipientul, curatati-l si stergeti-l. Re-asamblati in ordine inversa.

## Sertarele pentru legume

Pentru a curata sertarul trageti-l afara pe cat de mult posibil, ridicati in sus si apoi scoateti-l.

# Sfaturi practice si observatii

## Racirea

- Spalati preparatele proaspete si legumele inainte de a le depozita in sertar.
- Ambalati intotdeauna preparatele sau asezati-le intr-un recipient potrivit inainte de a le depozita.
- Ambalati alimentele care nu trebuie depozitate la temperaturi foarte scazute in pungi de polietilena (ananas, pepene, castraveti, rosii, etc.)
- Preparatele cu mirosuri puternice sau care pot prinde miros trebuie ambalate in ambalaje cu vid.
- Tineti preparatele proaspete intr-un loc separat fata de preparatele gatite pentru a evita contaminarea cu bacterii.
- Nu pastrati carnea proaspata in frigider pentru mai mult de 2-3 zile.
- Indepartati orice alimente la conserva din conserva si pastrati-le intr-un recipient corespunzator.
- Respectati data de valabilitate indicata pe ambalaj.
- Nu blocati circularea aerului in aparat acoperind sertarele.
- Nu stocati substante periculoase sau otravitoare in interiorul aparatului.
- Verificati daca mancarea a fost stocata pentru o perioada lunga de timp si se poate consuma.
- Nu stocati preparate proaspete sau mancare gatita in acelasi recipient.
- Inchdeti usa imediat dupa deschidere pentru a evita consumul inutil de energie
- Nu utilizati obiecte dure sau ascutite pentru a indeparta gheata.
- Nu introduceti mancare fierbinte in frigider.

---

## Exemple de utilizare

Vin alb, bere si apa minerala	raciti inainte de utilizare
Banane	nu le pastrati in frigider
Peste sau maruntaie	se vor pastra in pungi de polietilena
Branza	Utilizati recipiente cu vid sau pungi de polietilena; pentru rezultate mai bune, scoateti din frigider inainte de consum.
Pepeni	stocati in frigider pentru o perioada scurta utilizati ambalaje/recipiente cu vid
Carne cruda si pasare	nu pastrati impreuna cu mancarea perisabila cum ar fi mancarea gatita sau laptele

## Zgomote normale de functionare

**Anumite zgomote de functionare sunt normale datorita utilizarii sistemului de racire al aparatului;**

- Zgomote cu ar fi fasait, galgait, fierbere sau bule sunt cauzate de agentul de racire care circula in interiorul sistemului. Aceste zgomote pot fi auzite pentru o perioada scurta de timp dupa ce compresorul se opreste.
- Zgomote cum ar fi fisuri, sparturi, pacanituri sunt cauzate de expansiunea si contractia peretilor interiori sau a componentelor interioare.
- Zgomotote cum ar fi fluierat, puls, mormaituri sunt cauzate de compresor. Aceste compresor. zgomotote sunt putin mai tari la pornirea compresorului si se reduc cand aparatul ajunge la temperaturile de functionare.

**De asemenea pentru a evita vibratiile si zgomototele deranjante asigurati-va ca:**

- Aparatul se afla in pozitie dreapta pe toate picioarele.
- Aparatul nu se afla in contact cu peretii sau obiectele inconjuratoare sau dulapurile si mobila de bucatarie.
- Canile, sticlele si vasele din interiorul aparatului nu se ating sau se lovesc.
- Toate rafturile si recipientele sunt montate corect in interiorul aparatului.

---

## Ce se intampla, daca....

### 1- Aparatul nu functioneaza chiar daca este pornit.

- Verificati daca cablul de alimentare ! este conectat corect
- Verificati daca sursa de alimentare este functionabila sau daca a sarit vreun intrerupator!
- Verificati temperatura pentru setarile corecte!

### 2- Lumina interioara nu functioneaza

Verificati sursa de alimentare!

Verificati instalarea becului! Scoateti din priza inainte de a verifica becul. (Vedeti sectiunea "inlocuirea becului interior")

### 3- Alte defectiuni posibile

Nu trebuie sa contactati service-ul pentru orice defectiune. Puteti rezolva problema foarte usor fara a apela la service. Inainte de a apela la service, verificati daca defectiunea a fost cauzata de o eroare de functionare. Daca aceasta este cauza, si ati apelat la service, va trebui sa platiti o taxa de service chiar daca aparatul este inca in garantie.

Daca problema persista, contactati dealer-ul local sau serviciul clienti. Tineti la indemana modelul si numarul de serie al aparatului. Placuta cu date se afla in interiorul aparatului.

## Reversibilitatea usilor

Procedati in ordinea numerica (Fig.5).



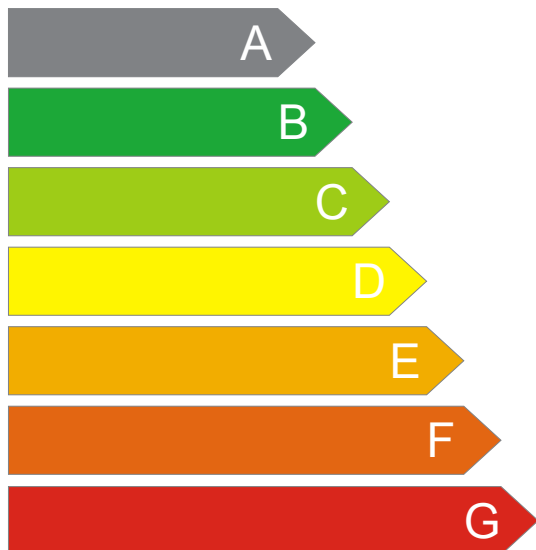
Acest produs are simbolul de reciclare selectiva pentru deseurile electrice si electronice (WEEEEE). Acest lucru inseamna ca acest produs trebuie aruncat conform directivei europene 2002/96/CE pentru a fi reciclat sau demontat si a diminua impactul asupra mediului. Pentru mai multe informatii contactati autoritatile locale sau regionale.

Produsele electronice care nu sunt incluse in procesul de sortare selectiv pot fi periculoase pentru mediu si sanatatea umana datorita substantelor periculoase.

# Energie

Producator  
Model

Mai eficient



Mai putin eficient

Consum de energie kWh/an

(In urma testelor standard timp de 24 h)

Consumul real va depinde  
de modul de utilizare al aparatului  
si de locatia unde este amplasat

Mancare proaspata volumul I  
Mancare congelata volumul I  
Compartimentul rece volumul I

Zgomot  
(dB(A) re 1 pW)

Puteti lipi fisa de energie in zona de mai sus.

## TEKA GROUP

COUNTRY	CITY	COMPANY	TELEPHONE	FAX
Australia	Victoria	TEKA AUSTRALIA Pty. Ltd.	+ 61 3 9550 6100	+ 61 3 9550 6150
Austria	Wien	KÜPPERSBUSCH GesmbH	+ 43 1 866 800	+ 43 1 866 8082
Belgium	Zellik	B.V.B.A. KÜPPERSBUSCH S.P.R.L.	+ 32 2 466 8740	+ 32 2 466 7687
Bulgaria	Sofia	TEKA BULGARIA EOOD.	+ 35 92 9768 330	+ 35 92 9768 332
Chile	Santiago de Chile	TEKA CHILE, S.A.	+56 24 386 000	+ 56 24 386 097
China (Popular Republic)	Shanghai	TEKA INTERNATIONAL TRADING (Shanghai)	+ 86 21 511 688 41	+ 86 21 511 688 44
Czech Republic	Libeň	TEKA CZ S.R.O.	+ 420 284 691 940	+ 420 284 691 923
Ecuador	Guayaquil	TEKA ECUADOR, S.A.	+ 593 4 2251174	+ 59 342 250 693
France	Cergy Pontoise	TEKA FRANCE S.A.S.	+ 33 1 343 01597	+ 33 1 343 01598
Germany	Haiger	TEKA KÜCHENTECHNIK GmbH	+ 49 27718141-0	+ 492 771 814 110
Greece	Athens	TEKA HELLAS A.E.	+ 30 210 9760283	+ 30 210 9712725
Hungary	Budapest	TEKA HUNGARY KFT	+ 36 13542110	+ 3 613 542 115
Indonesia	Jakarta	PT TEKA BUANA	+ 62 21 390 5274	+ 62 21 390 5279
Italy	Frosinone	TEKA ITALIA S.P.A.	+ 39 0775 898271	+ 39 0775 294681
Korea (Rep. of South)	Seoul	TEKA KOREA CO. LTD.	+ 82 2 599 4444	+ 82 222 345 668
Malaysia	Selangor Darul Ehsan	TEKA KÜCHENTECHNIK (MALAYSIA) SDN.	+ 603 7620 1600	+ 603 7620 1626
Mexico	Mexico D.F.	TEKA MEXICANA S.A. de C.V.	+ 52 555 133 0493	+ 52 55 5762 0517
Pakistan	Lahore	KÜPPERSBUSCH-TEKA PAKISTAN Pvt. Ltd.	+ 92 42 631 2182	+ 92 42 631 2183
Poland	Pruszków	TEKA POLSKA SP. ZO.O.	+ 48 22 7383270	+ 48 22 7383278
Portugal	Ilhavo	TEKA PORTUGAL, S.A.	+ 351 234 329 500	+ 351 234 325 457
Russia	Moscow	TEKA RUS LLC	+ 7 095 737 4690	+ 7 095 737 4689
Singapore	Singapore	TEKA SINGAPORE PTE. LTD.	+ 65 67342415	+ 65 67346881
Spain	Santander	TEKA INDUSTRIAL, S.A.	+ 34 942 355050	+ 34 942 324499
Thailand	Bangkok	TEKA (THAILAND) CO. LTD.	+ 66 2 6933237	+ 66 2 6933242
Turkey	Istanbul	TEKA TEKNİK MUTFAK	+ 90 212 288 3134	+ 90 212 274 56 86
Ukraine	Kiev	TEKA UA	+ 380 (44) 272 33 90	+ 380 (44) 279 58 54
United Arab Emirates	Dubai	TEKA KÜCHENTECHNIK MIDDLE EAST FZE	+ 971 4 887 2912	+ 971 4 887 2913
United Kingdom	Milton Abingdon	TEKA PRODUCTS LTD.	+ 44 1235 861916	+ 44 1235 835107
USA	Tampa	TEKA USA, INC.	+ 1 813 2888820	+ 1 813 2888604
Venezuela	Caracas	TEKA ANDINA, S.A.	+ 58 212 291 2821	+ 58 212 291 2825

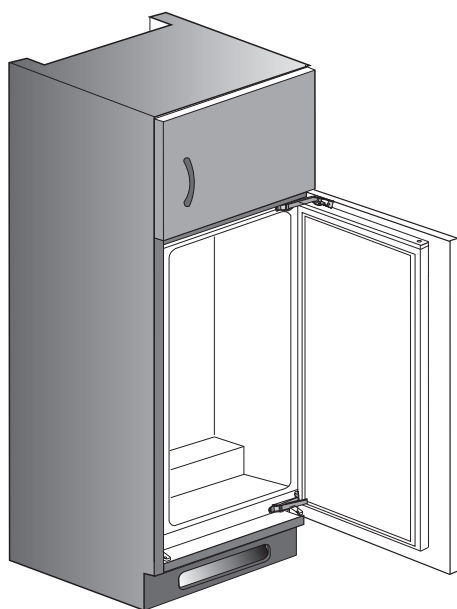


**Teka Industrial S.A.**  
 C/Cajo, 17  
 39011 Santander (Spain)  
 Tel.: 34 - 942 355050  
 Fax: 34 - 942 347694  
<http://www.teka.es>

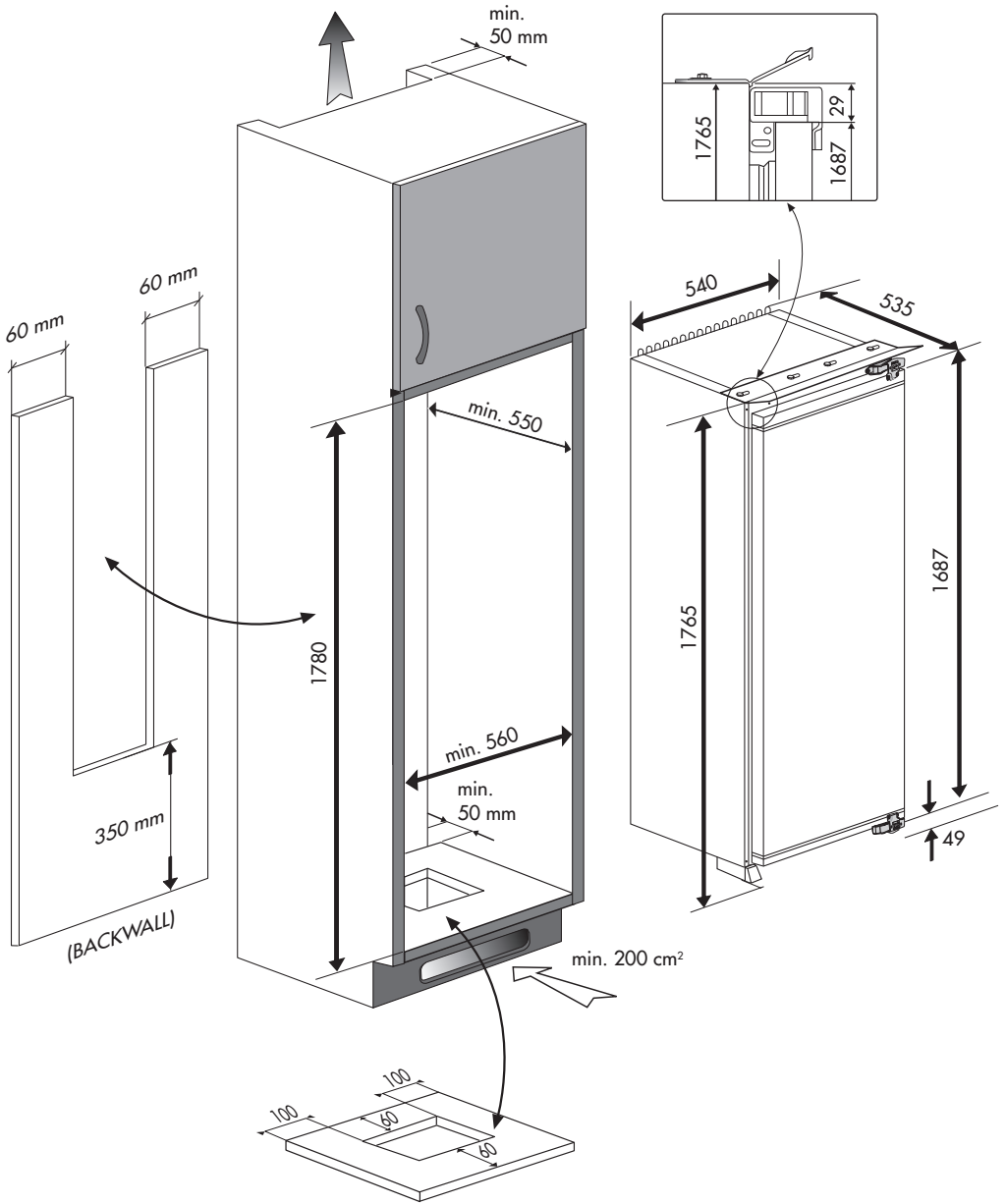
**Teka Küchentechnik GmbH**  
 Sechsheldener Str. 122  
 35708 Haiger (Germany)  
 Tel.: 49 - 2771 8141 0  
 Fax: 49 - 2771 8141 10  
<http://www.teka.com>

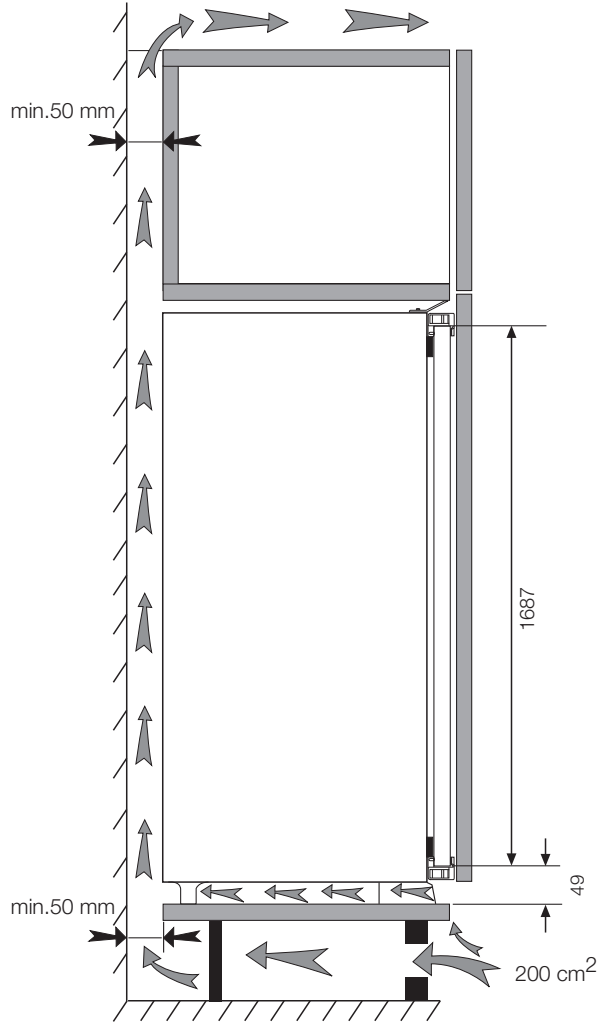
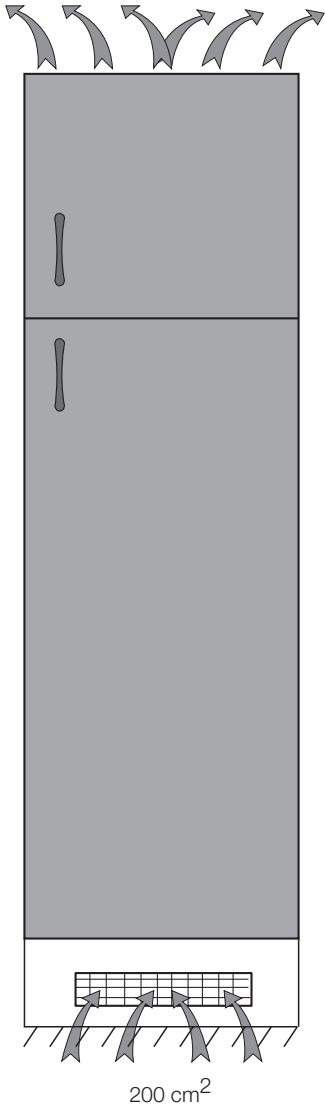
RO

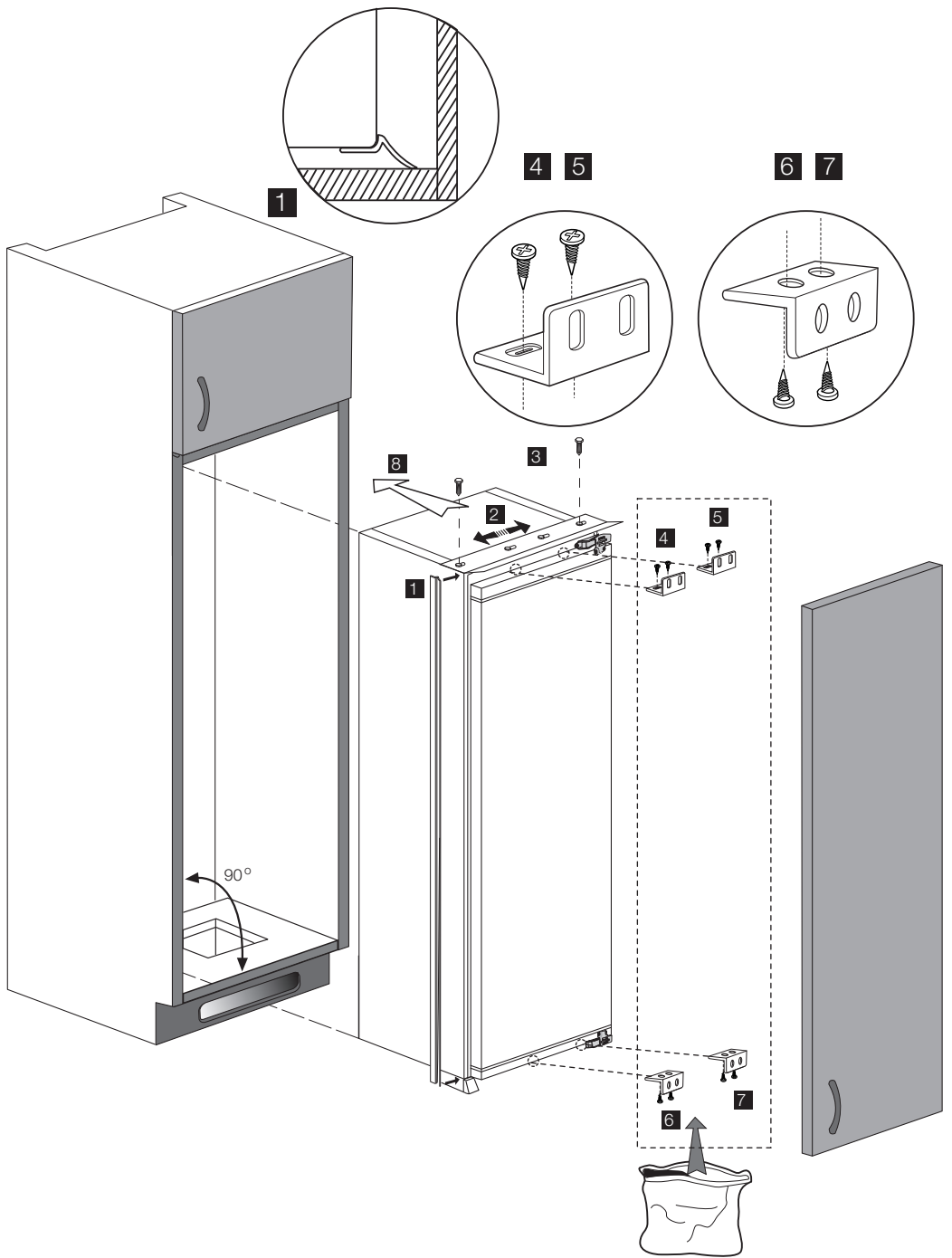
## Instructiuni de Instalare

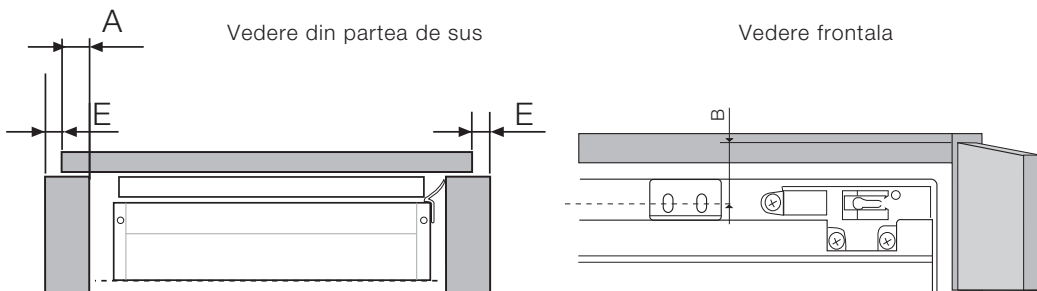




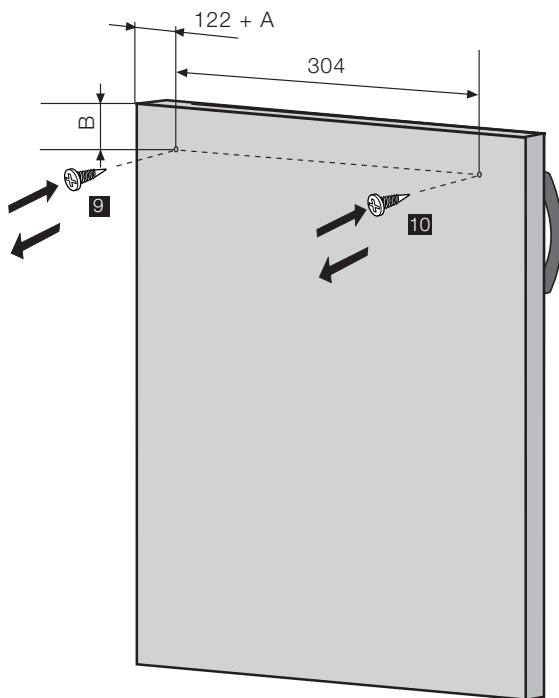








E = 4 mm este recomandat



**Observatie**

1. Aceste dimensiuni sunt valabile pentru produsele care sunt agatate de partea dreapta.
2. Daca directia de deschidere a usii este schimbata, trebuie sa va ghidati dupa imaginea in oglinda a instructiunilor. Acest lucru inseamna ca dimensiunile vor fi considerate pentru partile opuse.

